

BELMASH



Руководство по эксплуатации



Станок
фуговальный

BELMASH J200/1800AR
BELMASH J200/1800ARH



СОДЕРЖАНИЕ

ВВЕДЕНИЕ.....	4
1. ОБЩИЕ СВЕДЕНИЯ.....	4
1.1 Основные параметры и технические характеристики.....	5
1.2 Комплект поставки.....	6
1.3 Основные элементы.....	7
1.4 Графические символы.....	7
2. ТЕХНИКА БЕЗОПАСНОСТИ.....	8
2.1 Общие правила безопасности.....	8
2.2 Личная безопасность.....	8
2.3 Требования к месту эксплуатации станка.....	9
2.4 Требования безопасности при эксплуатации станка.....	9
2.5 Требования при подключении к электросети.....	10
2.5.1 Требования к источнику электропитания.....	10
2.5.2 Использование удлинительного кабеля.....	10
2.6 Требования к заготовке.....	11
3. СБОРКА СТАНКА.....	11
3.1 Распаковка и очистка.....	11
3.2 Крепление станка к основанию.....	11
3.3 Установка шкива на электродвигатель.....	12
3.4 Установка ремня и выравнивание шкивов.....	12
3.5 Установка кронштейна каретки.....	13
3.6 Установка каретки и сборка параллельного упора.....	13
3.7 Установка кожуха ножевого вала.....	14
3.8 Установка кронштейна выключателя и патрубка аспирации.....	14
4. УСТРОЙСТВА УПРАВЛЕНИЯ И РЕГУЛИРОВКИ.....	15
4.1 Настройка стола подачи.....	15
4.2 Жесткие упоры стола подачи.....	15
4.3 Настройка стола приема.....	16
4.4 Настройка уклонов столов.....	16
4.5 Настройка параллельного упора.....	16
4.5.1 Настройка угла 90 градусов.....	17
4.5.2 Настройка угла 45 градусов во внешнюю сторону.....	17
4.5.3 Настройка угла 45 градусов во внутреннюю сторону.....	18
5. ОБСЛУЖИВАНИЕ НОЖЕВОГО ВАЛА.....	18
5.1 Настройка ножей (для модели BELMASH J200/1800AR).....	18
5.2 Замена и установка ножей (для модели BELMASH J200/1800AR).....	19
5.3 Заточка ножей (для модели BELMASH J200/1800AR).....	20
5.4 Замена и переустановка ножей (для модели BELMASH J200/1800ARH).....	20
6. РАБОЧИЕ ПРОЦЕССЫ.....	20
6.1 Положение рук во время подачи заготовки.....	20
6.2 Фугование кромки.....	21
6.3 Фугование по пласти.....	21
6.4 Срезание кромки под углом.....	21
6.5 Фугование со скосом.....	21
6.6 Выборка «четверти».....	21
6.7 Фугование деформированных заготовок.....	21
6.8 Направление волокон древесины.....	21
7. СПЕЦИФИКАЦИЯ.....	22
7.1 Спецификация деталей станка (для модели BELMASH J200/1800AR).....	22
7.2 Спецификация деталей параллельного упора.....	24
7.3 Спецификация основания с двигателем.....	26

8. ВОЗМОЖНЫЕ НЕИСПРАВНОСТИ И СПОСОБЫ ИХ УСТРАНЕНИЯ.....	27
9. ТРАНСПОРТИРОВКА И ХРАНЕНИЕ.....	28
10. УТИЛИЗАЦИЯ И ЗАЩИТА ОКРУЖАЮЩЕЙ СРЕДЫ.....	28
ГАРАНТИЙНЫЕ ОБЯЗАТЕЛЬСТВА.....	29

УВАЖАЕМЫЙ ПОКУПАТЕЛЬ

Благодарим за доверие, которое Вы оказали, выбрав станок фуговальный **BELMASH J200/1800AR, BELMASH J200/1800ARN** далее «станок». Данный станок был тщательно продуман и спроектирован, чтобы работать безотказно многие годы. Внимание к деталям, точность, система контроля качества обеспечивают его надежную работу.

Настоящее руководство устанавливает правила безопасной эксплуатации станка. Перед началом эксплуатации внимательно ознакомьтесь с данным руководством. В нём Вы найдёте все указания, выполнение которых обеспечит безопасное использование и длительный срок службы станка.

При покупке станка обязательно проверьте комплектность, работоспособность и заполнение торгующей организацией свидетельства о продаже и гарантийных талонов, которые должны быть заверены штампом магазина с указанием даты продажи.

Изготовитель/поставщик оставляет за собой право изменять комплектность товара без изменения его потребительских свойств, основных технических характеристик и цены исходя из коммерческой целесообразности.

В связи с постоянным техническим совершенствованием конструкции станка возможны некоторые отличия между приобретенным Вами изделием и сведениями, приведенными в настоящем руководстве по эксплуатации, не влияющие на его основные технические параметры и эксплуатационную надежность.

Приятной Вам работы.

При возникновении вопросов о вашем оборудовании, пожалуйста, обратитесь в службу технической поддержки BELMASH или отправьте письмо на электронную почту. Мы поможем вам справиться с проблемой и решить гарантийные случаи.

129626, г. Москва, проспект Мира, 104, ООО «БЕЛМАШ»

E-mail: info@belmash.ru

1. ОБЩИЕ СВЕДЕНИЯ

Станок предназначен для обработки древесины с целью придания ей необходимых размеров и форм. При соответствующей настройке на станке можно выполнять следующие виды обработки:

- строгание (фугование) по пласти или кромкам;
- строгание (фугование) под углом (по ребрам);
- выборку четверти.

Питание станка осуществляется от сети переменного тока напряжением 230 В ±10% и частотой 50 Гц ±5%, с защитным (заземляющим) проводом по ГОСТ 12.1.030-81*. Качество источника электрической энергии по ГОСТ 32144-2013.

Станок предназначен для эксплуатации в условиях отсутствия прямого воздействия атмосферных осадков, чрезмерной запыленности воздуха, прямых солнечных лучей, окружающей температуры от +5°C до +40°C, относительной влажности воздуха не более 80%.

Установка станка должна производиться в закрытых помещениях, достаточными являются условия обычной столярной мастерской.

Средний срок службы станка при нормальной эксплуатации не менее десяти лет.

Станок соответствует требованиям технических регламентов:

- ТР ТС 010/2011 «О безопасности машин и оборудования»;
- ТР ТС 004/2011 «О безопасности низковольтного оборудования»;
- ТР ТС 020/2011 «Электромагнитная совместимость технических средств».

Идентификационная табличка, содержащая информацию о серийном номере, расположена на передней стороне основания станка.

1.1 Основные параметры и технические характеристики

Таблица 1 Основные параметры и технические характеристики

Наименование параметра	Значение для модели	
	BELMASH J200/1800AR	BELMASH J200/1800ARH
Характеристики сети, В/Гц	230/50	230/50
Потребляемая (выходная) мощность, Вт	1700 (1100)	1700 (1100)
Частота вращения вала, об./мин.	5000	5000
Диаметр ножевого вала, мм	74	74
Тип вала	С прямыми односторонними ножами	Helical
Количество ножей на валу, шт.	3	40
Размер ножей (Д×Ш×Т), мм	203,2×20×3	15×15×2,5
Длина подающего стола, мм	888	888
Длина приемного стола, мм	890	890
Длина фуговальных столов (max), мм	1860	1860
Материал фуговальных столов	чугун	чугун
Высота фуговальных столов над уровнем пола, мм	850	850
Максимальная глубина резания за один проход, мм	3	3
Глубина регулировки подающего стола (max), мм	13	13
Максимальная ширина обработки, мм	203	203
Размеры параллельного упора (Д×В), мм	886×123	886×123
Угол наклона параллельного упора	-45...+45°	-45...+45°
Материал параллельного упора	чугун	чугун
Двигатель	Асинхронный, S1	Асинхронный, S1
Ремень	Клиновой A1180, A1219	Клиновой A1180, A1219
Наружный диаметр патрубка для отвода стружки, мм	98	98
Длина шнура питания, не менее, м	2	2
Габаритные размеры станка (Д×Ш×В), мм	1860×1130×1290	1860×1130×1290
Масса нетто/брутто станка, кг	193/248	193/248
Регулируемое ограждение ножевого вала	да	да
Функция выборки четверти	да	да

В таблице 1 представлена общая информация. Данные технические характеристики актуальны на момент издания руководства по эксплуатации. Компания «БЕЛМАШ» оставляет за собой право на изменение конструкции и комплектации оборудования без уведомления потребителя.

1.2 Комплект поставки

Станок поставляется в двух упаковках.

Таблица 2. Комплект поставки

№	Наименование	Количество, шт.	
		BELMASH J200/1800AR	BELMASH J200/1800ARH
Упаковка 1: размер 2030×607×305 мм, масса нетто/брутто 140/177 кг			
1	Станок фуговальный в сборе (фуговальные столы с режущей головкой)	1	1
2	Упор параллельный в сборе	1	1
3	Каретка параллельного упора	1	1
4	Кронштейн каретки параллельного упора	1	1
5	Кожух ножевого вала	1	1
6	Кронштейн выключателя	1	1
7	Упор для рук (толкатель)	2	2
8	Комплект ключей	1	1
9	Устройство для установки ножей	1	-
10	Бита для замены ножей helical	-	1
Упаковка 2: размер 720×460×680 мм, масса нетто/брутто 53/56 кг			
11	Основание станка в сборе	1	1
12	Выключатель	1	1
13	Устройство перемещения станка с комплектом крепежа	1	1
14	Патрубок отвода стружки	1	1
15	Ремень приводной	1	1
16	Комплект крепежа	1	1

В таблице 2 представлена общая информация. Данная комплектация актуальна на момент издания руководства по эксплуатации. Компания «БЕЛМАШ» оставляет за собой право на изменение конструкции и комплектации оборудования без уведомления потребителя. Если вы не можете найти деталь из таблицы 2, проверьте, возможно она уже установлена на изделии.

1.3 Основные элементы



Рисунок 1.

1.4 Графические символы



Внимательно прочтите инструкцию по эксплуатации перед использованием станка.



При работе на станке пользуйтесь средствами защиты органов слуха, зрения, дыхания.



Опасность поражения электрическим током.



Опасность получения травмы или повреждения узлов станка в случае несоблюдения данного указания.



Используйте специальную обувь.



Станок и его упаковка подлежат вторичной переработке (рециклированию).



Для предотвращения негативного воздействия на окружающую среду, при прекращении использования станка (истечении срока службы) и непригодности к дальнейшей эксплуатации, станок подлежит разборке и сдаче в приемные пункты по вторичной переработке металлолома и пластмасс.

2. ТЕХНИКА БЕЗОПАСНОСТИ

2.1 Общие правила безопасности



Данный станок разработан для использования только строго по назначению. Помните, ваша личная безопасность – это ваша ответственность. Защитное оборудование не служит спасением при проявлениях неграмотности, беспечности и невнимательности.



Необходимо тщательно изучить руководство по эксплуатации и ознакомиться с предупреждающими надписями на станке. Изучение и выполнение указанных условий эксплуатации позволяет свести к минимуму риск получения травмы.

Запрещается:

- использовать станок не по назначению;
- эксплуатировать станок в условиях воздействия капель и брызг, а также на открытых площадках во время снегопада или дождя;
- эксплуатировать станок во влажном или сыром помещении;
- оставлять станок, присоединенный к питающей сети, без надзора;
- присутствие посторонних лиц, особенно детей, в рабочей зоне.

К эксплуатации и техническому обслуживанию станка допускаются лица, ознакомленные с руководством по эксплуатации и осведомленные о всех факторах опасности. Храните руководство в доступном для дальнейшего использования месте.

При работе со станком должны выполняться действующие правила техники безопасности, а также другие утвержденные правила охраны труда и промышленной гигиены.

Ремонт проводится только авторизованной организацией. Для ремонта допускается использование только оригинальных запчастей. Использование не оригинальных запчастей может привести к травме и выходу станка из строя.

Переоснащение, регулировку и очистку производить только после полной остановки станка и отключенном электропитании.

2.2 Личная безопасность

Запрещается эксплуатировать станок:

- в состоянии алкогольного и/или наркотического опьянения;
- под воздействием лекарственных препаратов;
- при плохом самочувствии.

Используйте индивидуальные средства защиты, защитную маску или защитные очки, спецодежду, специализированную или нескользящую обувь. При необходимости используйте респиратор, средство защиты органов слуха.

Древесная пыль, может быть опасной для вашего здоровья. Работайте на станке только в хорошо вентилируемых помещениях и обеспечьте надлежащее удаление пыли. По возможности используйте вытяжные установки.

Из-за опасности захвата движущимися частями станка, при работе запрещается: ношение длинных, не убранных волос, свободной, неудобной одежды, перчаток; галстуков, ювелирных изделий, одежды с длинными рукавами.

Не стойте на линии подачи или выхода материала. Работайте в устойчивой позе. Следите за правильным положением ног и тела и сохраняйте правильную рабочую позу и равновесие. Запрещается работать на станке стоя на каких-либо подставках.

Исключите опасность пореза при проведении технического обслуживания, замене ножей. Используйте перчатки.

2.3 Требования к месту эксплуатации станка

Станок необходимо эксплуатировать в помещениях с общеобменной и местной системами вентиляции. Станок не предназначен для использования вне помещения.

Пространство по периметру рабочих столов станка должно быть свободным на расстоянии минимум одного метра для его обслуживания. Необходимо обеспечить свободное рабочее пространство для направления, подачи и съёма заготовки с учетом её габаритных размеров и массы.

Пол должен быть ровным, нескользким, не должно быть препятствий.

Станок, за счет своего веса, создает большое давление на маленькую площадь. Убедитесь, что пол выдержит не только вес станка, но и оператора.

Розетки должны находиться достаточно близко к станку, чтобы кабель не создавал опасной ситуации для перемещения персонала.

Не допускается использование станка в захламленном, сыром или подверженном осадкам, или взрывоопасном помещении. Не используйте станок поблизости от горючих жидкостей и газов.

Рабочая зона должна быть хорошо освещена.

Содержите рабочую зону в чистоте. Загрязнения могут стать причиной несчастного случая.

Убирайте регулировочные ключи и инструменты перед включением станка.

2.4 Требования безопасности при эксплуатации станка

Запрещается:

- передавать для работы станок пользователям, не изучившим настоящее руководство по эксплуатации;
- использовать станок лицам в состоянии алкогольного, наркотического опьянения;
- использовать станок при появлении повышенного шума, стука, вибрации;
- использовать станок при поломке или появлении трещин в корпусных деталях;
- эксплуатировать не полностью собранный станок;
- работать на станке со снятым и/или поврежденным защитным устройством ножевого вала;
- запускать станок, если изделие контактирует с ножевым валом, строгальный вал должен достичь максимального числа оборотов, прежде чем начать обработку.

Станок предназначен только для строгания древесины. Используйте сухую древесину без шатающихся сучков с минимальным количеством жестко сидящих сучков. Перед строганием/фугованием удалите из заготовок гвозди и другие инородные предметы.

Не перегружайте станок. Не прилагайте чрезмерные усилия при подаче заготовки.

Перед эксплуатацией станка следует тщательно проверить защитные устройства, регулировку движущихся частей, крепления и прочие условия, которые могут повлиять на эксплуатацию. Поврежденные детали и устройства должны быть надлежащим способом заменены или отремонтированы.

Не допускается работа станка без присмотра. Выключите станок и дождитесь полной остановки, прежде чем уйти.

Для достижения высоких и безопасных эксплуатационных характеристик режущий инструмент должен быть заточенным и чистым. Необходимо выполнять указания по смазке и смене приспособлений.

Не изменяйте конструкцию станка, и не используйте дополнительный инструмент для выполнения работ не подходящий к данному станку и не рекомендованный производителем.

Условия нормальной эксплуатации – строгание древесины средней твердости на максимальную глубину и ширину за один проход при скорости ручной подачи заготовки в зону резания около 2 м/мин. Подача заготовок должна быть равномерной (без рывков), скорость подачи должна обеспечивать спокойную работу станка, исключать его перегрузку.

2.5 Требования безопасности при подключении к электросети

Запрещается эксплуатировать станок при повреждении штепсельного соединения, кабеля, появление запаха, характерного для горячей изоляции или дыма, нечеткой работе выключателя.

Во время работы не прикасайтесь к заземленным предметам.

Обращайтесь аккуратно со шнуром питания. Никогда не вытаскивайте вилку из розетки за шнур станка. Поврежденные или скрученные шнуры увеличивают риск поражения электрическим током. Кабель станка должен быть защищен от случайного повреждения. Не допускается непосредственное соприкосновение кабеля с горячими и масляными поверхностями.

Сильные колебания температуры окружающего воздуха могут вызвать образование конденсата на токопроводящих частях станка. Перед началом эксплуатации станка в таких условиях, дождитесь пока его температура сравняется с температурой окружающего воздуха.

Слабый контакт в электроразъёмах, перегрузка, падение напряжения в электрической питающей сети могут влиять на нормальную работу электродвигателя станка.

Пользователь должен обеспечить защиту станка от скачка напряжения и от короткого замыкания.

Установите влагозащищенную и пылезащищенную розетку.

Не изменяйте конструкцию штепсельной вилки каким-либо образом.

2.5.1 Требования к источнику электропитания

Питание станка осуществляется от однофазной сети переменного тока напряжением 230 В \pm 10% и частотой 50 Гц \pm 5%, с защитным (заземляющим) проводом.

Колебания напряжения сети в пределах \pm 10% относительно номинального значения не влияют на нормальную работу электродвигателя станка. При повышенных нагрузках необходимо обеспечить отсутствие колебаний напряжения в электрической сети.

Перед работой убедитесь, что напряжение источника питания соответствует техническим характеристикам станка.

2.5.2 Использование удлинительного кабеля

При необходимости используйте удлинительный кабель с заземляющим проводом, соответствующий номинальной мощности станка (таб. 3).

Таблица 3.

Сечение, мм ²		Номинальный ток кабеля, А					
0,75		6					
1,00		10					
1,50		15					
2,50		20					
4,00		25					
		Длина кабеля, м					
		7,5	15	25	30	45	60
Напряжение питания, В	Потребляемый ток, А	Номинальный ток кабеля, А					
230	0-2,0	6	6	6	6	6	6
	2,1-3,4	6	6	6	6	6	6

	3,5-5,0	6	6	6	6	10	15
	5,1-7,0	10	10	10	10	15	15
	7,1-12,0	15	15	15	15	20	20
	12,1-20,0	20	20	20	20	25	-

При использовании катушек обязательно полностью разматывайте кабель.

При значительной длине удлинительного кабеля и малом поперечном сечении подводящих проводов, происходит дополнительное падение напряжения, которое может привести к неустойчивой работе электродвигателя станка.

2.6 Требования к заготовке

При обработке заготовок большой длины необходимо пользоваться подставками, которые устанавливаются под свисающим концом заготовки, или работать вдвоем.

Запрещается поддерживать или направлять заготовку руками. Всегда используйте параллельный упор для позиционирования и направления обрабатываемого материала. Пользуйтесь держателями/толкателями для фугования коротких и тонких заготовок.

НЕ выполняйте фугование изделий короче 200 мм, уже 10 мм или тоньше 8 мм.

Запрещается выполнять фугование заготовок глубже, чем на 3 мм за один проход, во избежание перегрузки машины и отдачи заготовки.

Обрабатываемую заготовку необходимо проверять на наличие металлических или минеральных включений (гвоздей, скоб, осколков, камней и т.п.). Не следует обрабатывать материалы, имеющие трещины, несросшиеся сучки, гниль, или другие пороки древесины.

Заготовка не должна быть влажной. Рекомендуемая влажность не более 22%.

3. СБОРКА СТАНКА

3.1 Распаковка и очистка



Масса станка составляет более 200 кг. Соблюдайте осторожность при его перемещении. В операции по подъёму станка необходимо задействовать как минимум 2 человека.

Изделие поставляется в двух упаковках (таб. 2). Распакуйте обе упаковки станка. Удалите защитную смазку с поверхности столов и всех неокрашенных деталей. Для ее снятия используйте мягкую ткань, смоченную керосином (не применяйте для этой цели ацетон, бензин или разбавитель лака). После очистки покройте поверхность стола воском. Излишки воска удалите для предотвращения его попадания на заготовки.



В целях безопасности не подключайте фуговальный станок к источнику подачи питания до полного окончания его монтажа.

3.2 Крепление станка к основанию

Основание станка транспортируется с заранее установленным электродвигателем на заводе-изготовителе.

Сначала установите на основание станка устройство перемещения (рис. 1).

Приемный стол располагается со стороны основания с отверстием для отходов резания В (рис. 2).

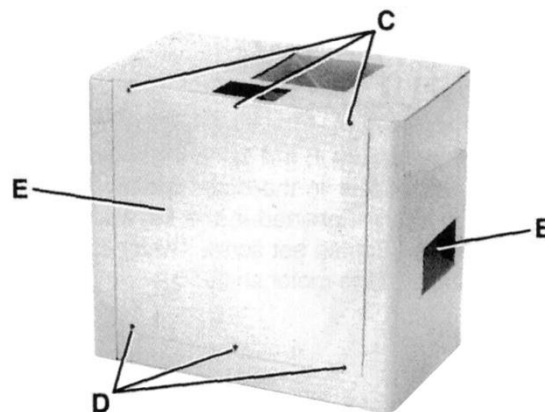


Рисунок 2.

Открутите винты С и D. Снимите заднюю панель E с основания, приподнимая ее вверх.

Совместите отверстия F и L в верхней части основания с тремя резьбовыми отверстиями в станке (рис. 3). Используя ключ, прикрепите станок к основанию с помощью трех болтов, пружинных и плоских шайб.

К установочному отверстию L есть доступ через отверстие для отходов резания В (рис. 2).

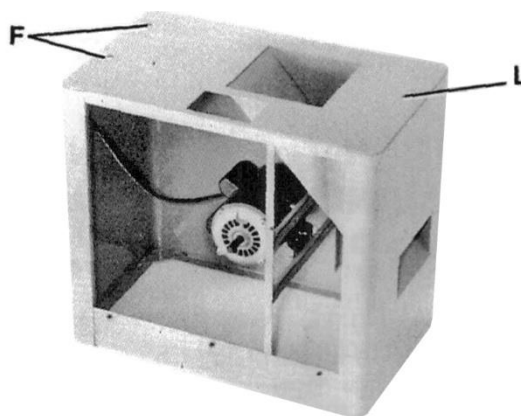


Рисунок 3.

3.3 Установка шкива на электродвигатель

Установите шкив K электродвигателя на вал электродвигателя так, чтобы втулка шкива была с внешней стороны, а шпонка L вставлена в паз шкива и вала электродвигателя (рис. 4). Затяните установочный винт M, используя шестигранный ключ.

Шкив может быть установлен на заводе-изготовителе.

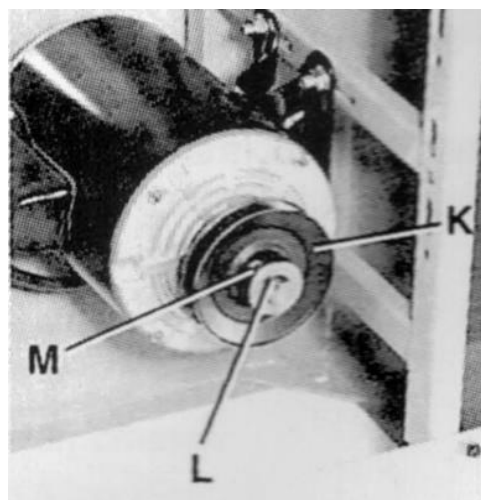


Рисунок 4.

3.4 Установка ремня и выравнивание шкивов

Поместите ремень A в канавку шкива B ножевого вала и шкива C электродвигателя.

Убедитесь, что шкив C электродвигателя (рис. 5, 6) правильно выровнен со шкивом B ножевого вала, приложив линейку под прямым углом к краю шкивов. Для регулировки, шкив электродвигателя можно смещать вдоль вала двигателя или перемещать электродвигатель с помощью винтов E. После выполнения настроек, затяните установочный крепеж и установочный винт шкива электродвигателя.

При правильном натяжении ремня при легком нажатии отклонение по середине составит не более 25 мм. Если требуется настройка, необходимо поднимать или опускать электродвигатель до достижения нужного натяжения. После настройки натяжения ремня затяните установочный крепеж электродвигателя. Убедитесь, что соосность шкивов не нарушена. Прикрепите заднюю панель основания.

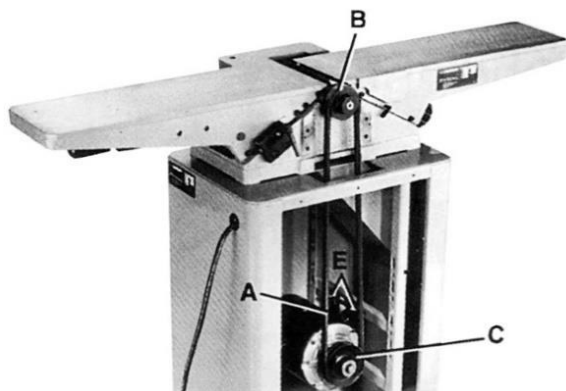


Рисунок 5.

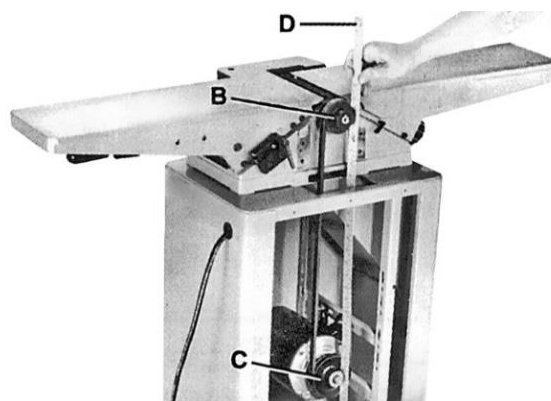


Рисунок 6.

3.5 Установка кронштейна каретки

Вставьте штифты А (рис. 7) в два отверстия В в основании станка. Прикрепите кронштейн С к основанию G при помощи четырех винтов D, пружинных и плоских шайб, используя шестигранный ключ Е (рис. 8).

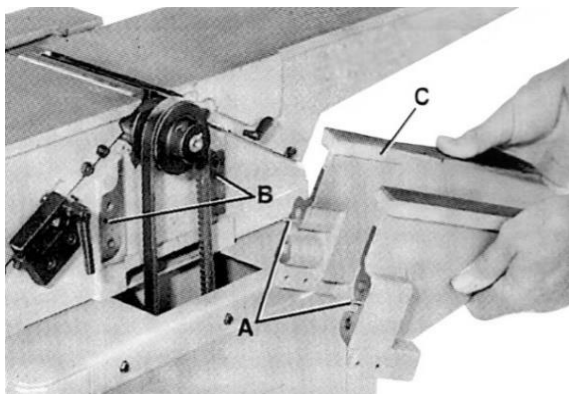


Рисунок 7.

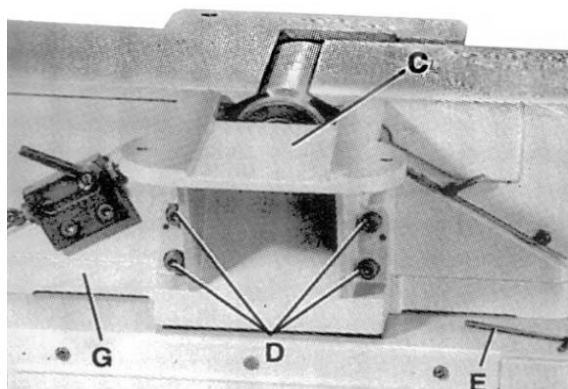


Рисунок 8.

3.6 Установка каретки и сборка параллельного упора

Для установки каретки параллельного упора (рис. 9), корпус А каретки на кронштейн С каретки при помощи двух винтов В, пружинных и плоских шайб через отверстия D в корпусе А каретки параллельного упора (рис. 10).

Для установки направляющей параллельного упора (рис. 11), направляющую А к узлу С каретки параллельного упора через отверстия D при помощи двух винтов В, пружинных и плоских шайб.

Прикрутите короткую ручку Е параллельного упора (рис. 12) на сторону подачи А, а длинную ручку – на сторону приемки G.

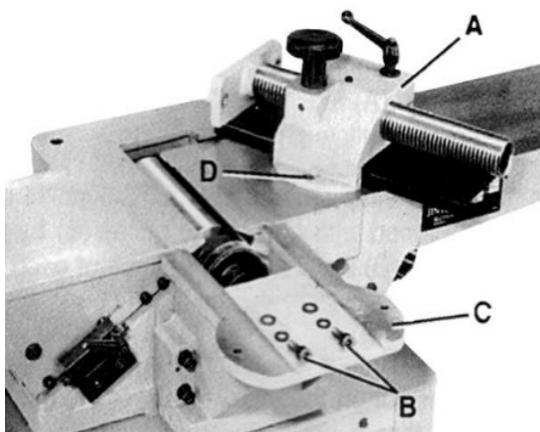


Рисунок 9.

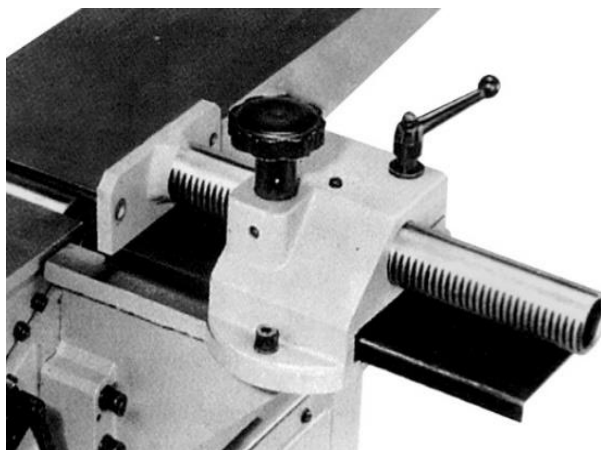


Рисунок 10.

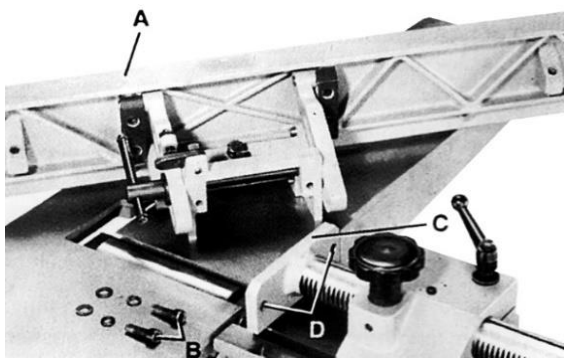


Рисунок 11.

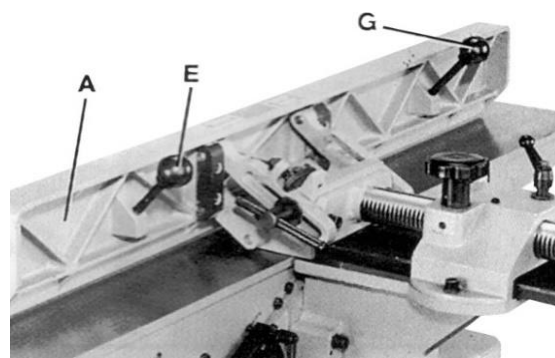


Рисунок 12.

3.7 Установка кожуха ножевого вала

Для установки кожуха ножевого вала уберите установочный винт А из оси В (рис. 13).

Прикрепите кожух С ножевого вала к станку поместив ось В в отверстие стола подачи. В ручке Е есть пружина, возвращающая кожух С в положение над ножевым валом. Поверните ручку Е так, чтобы зажать пружину, перед вставкой оси В. Убедитесь, что пружина попала в паз штыря. Если натяжение пружины слишком велико или слишком мало, из-за чего кожух не возвращается в исходное положение над ножевым валом, настройте пружину нужным образом, сняв кожух и вращая ручку Е.

Закрутите установочный винт А (рис. 14) обратно в ось В, чтобы зафиксировать кожух.

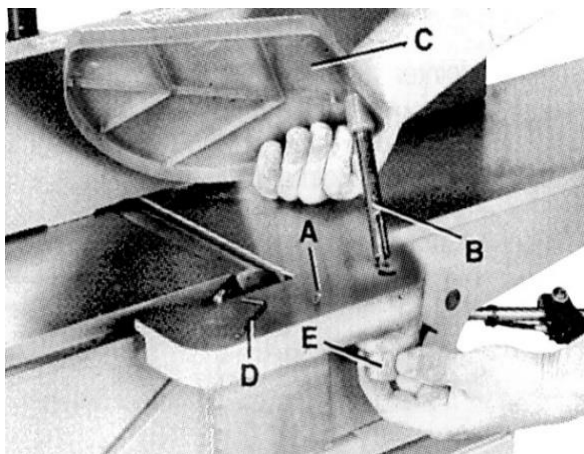


Рисунок 13.

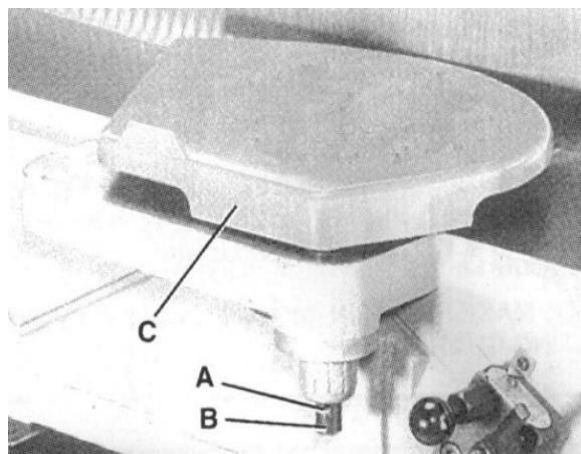


Рисунок 14.

3.8 Установка кронштейна выключателя и патрубка аспирации

Прикрепите кронштейн выключателя к столу подачи. Закрепите выключатель на кронштейне. Подключите кабели.

На основании станка есть встроенный желоб А для удаления отходов резания (рис. 15). Для подключения устройства для удаления стружки, необходимо прикрепить к основанию С (рис. 16) патрубок В при помощи четырех винтов D. К данному патрубку может быть присоединён стандартный шланг Ø100 мм.

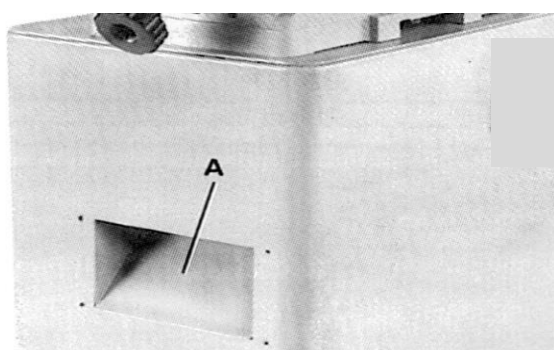


Рисунок 15.

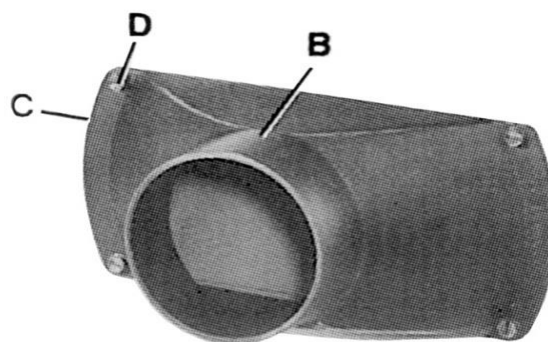


Рисунок 16.

4. УСТРОЙСТВА УПРАВЛЕНИЯ И РЕГУЛИРОВКИ

4.1 Настройка стола подачи

Чтобы поднять или опустить стол подачи, ослабьте блокирующую ручку А (рис. 17), которая расположена на задней части стола подачи и ослабьте блокирующую ручку В (рис. 19), расположенную с передней части стола подачи.

Поднимайте или опускайте стол при помощи ручки С (рис. 19).

Поднимая или опуская стол подачи, будьте готовы, что ограничитель глубины D (рис. 18) автоматически ограничит движение стола на отметке 3 мм – рекомендованной глубине реза. Чтобы продвинуть стол дальше этой отметки, необходимо поднять ограничитель глубины (рис. 19) и перемещать стол дальше вверх или вниз.

Всегда проверяйте, что блокирующая ручка А (рис. 17) и блокирующая ручка В (рис. 18) полностью затянуты перед началом работы. Блокирующие ручки оснащены пружиной и можно менять их положения, сняв с рифленной гайки, поставить в новое положение.

Положение стола относительно плоскости резания можно узнать по указателю Е (рис. 19). Максимальная глубина реза для данного станка 13 мм.

4.2 Жесткие упоры стола подачи

Жесткие упоры необходимы, чтобы настроить минимальную и максимальную глубину реза. Чтобы настроить их, отключите станок от электросети, ослабьте две стопорные гайки А и В (рис. 20) и поверните два регулирующих винта С и D, которые расположены на задней части стола, насколько необходимо. Хорошим решением будет установить верхний упор D на уровне штифта Е, при котором выполняется финальный рез. Это означает, что вы сможете быстро настраивать стол подачи на выполнение финального реза без проверки шкалы и указателя. Также, нижний упор С может быть установлен на уровне штифта Е – на максимуме глубины реза (13 мм).

Затяните контргайки А и В после проведения настроек.

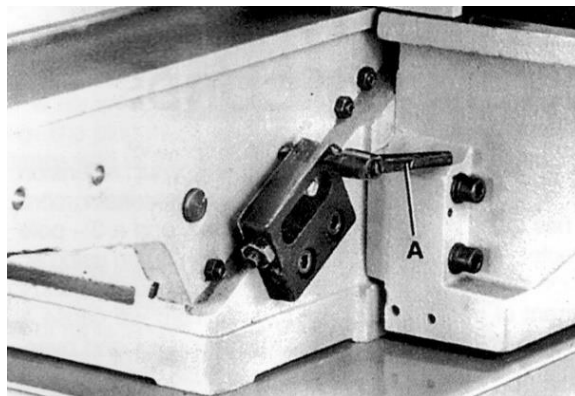


Рисунок 17.

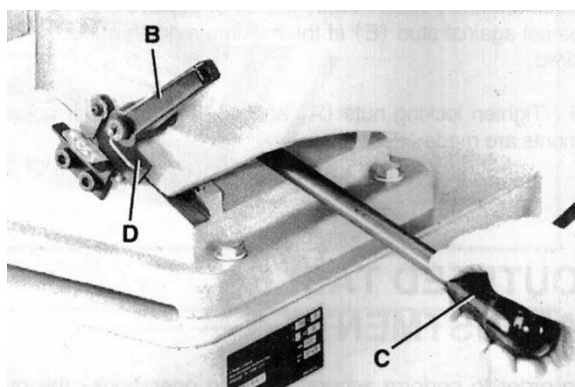


Рисунок 18.

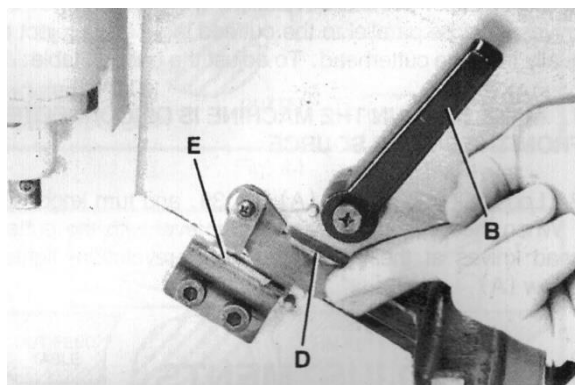
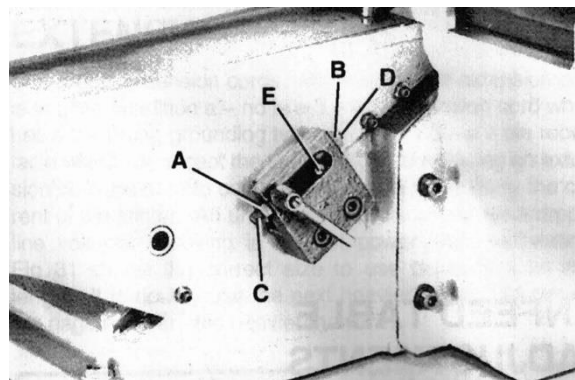


Рисунок 19.



4.3 Настройка стола приема

Для выполнения точных резов стол приема должен быть расположен точно на одном уровне с лезвиями в их наивысшей точке вращения.

Для настройки высоты стола приема (при необходимости), отключите станок от электросети, ослабьте стопорный винт А и вращайте ручку В (рис. 21). Когда стол приема будет точно вровень с лезвиями ножей в их наивысшей точке вращения, затяните винт А.

Высота стола приема относительно ножевого вала должна составлять около 1,5 мм (п.п. 5.2).

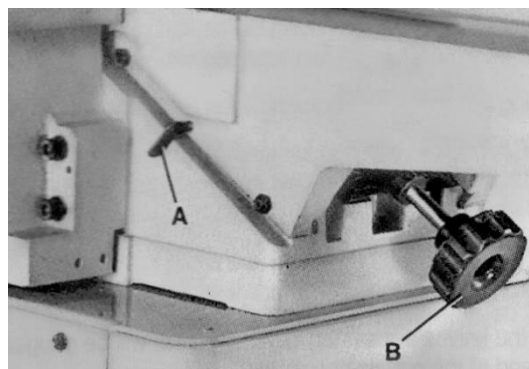


Рисунок 21.

4.4 Настройка уклонов столов

Для качественной работы станка, необходимы правильные настройки уклонов столов. Они предназначены для компенсации всех неточностей соединений между основанием станка, стола подачи А (рис. 22) и стола приема В (рис. 23).

Уклоны настраивают на заводе-изготовителе. Если же вам придется настраивать их, отключите станок от электросети.

Чтобы настроить уклон стола подачи, ослабьте блокирующую ручку А (рис. 17) и В (рис. 18). Ослабьте три контргайки F и три регулировочных винта С (рис. 22) насколько необходимо. Начните настройку с нижнего винта продвигаясь постепенно к верхним, аккуратно поднимите внешний край стола.

После регулировки уклона затяните стопорные гайки F и блокирующие ручки стола подачи.

Чтобы настроить стол приема, ослабьте стопорный винт Е (рис. 23). Ослабьте две контргайки G регулировочных винта D. Отрегулируйте сначала нижний винт, а затем переходите к верхнему, аккуратно поднимите внешний край стола. Это поможет столу не «провиснуть» и позволит настроить нужное положение. После регулировки уклона затяните стопорные гайки G и винт Е.

Не оставляйте регулировочные винты в слишком ослабленном положении. Столы подачи и приема должны двигаться вниз и вверх под воздействием усилия. Чтобы добиться хороших результатов, столы не должны болтаться.

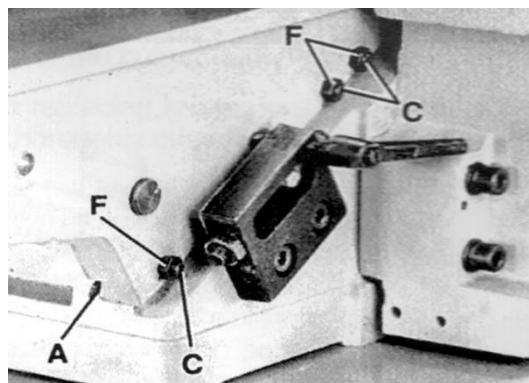


Рисунок 22.

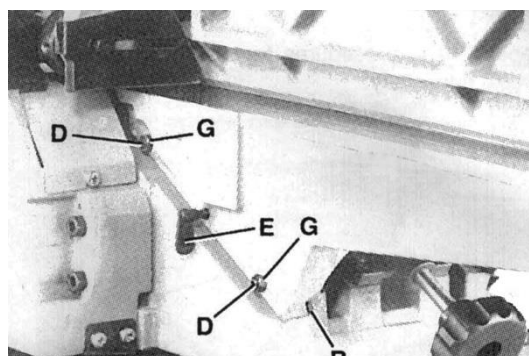


Рисунок 23.

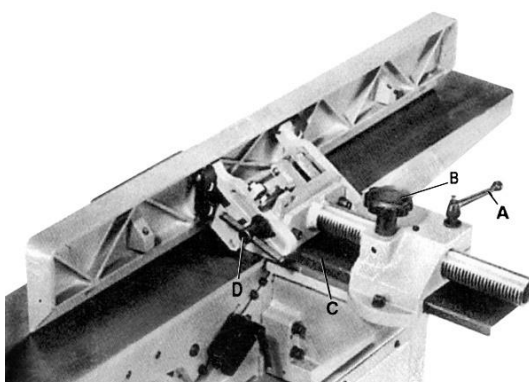


Рисунок 24.

4.5 Настройка параллельного упора

Для перемещения параллельного упора вдоль стола необходимо ослабить блокирующую ручку А (рис. 24) и вращать ручку В до желаемого положения параллельного упора. После необходимо затянуть ручку А.

При движении параллельного упора вдоль стола, задний защитный кожух С закрывает и защищает ножевой вал со стороны параллельного упора.

Для наклона параллельного упора G необходимо ослабить блокирующую ручку D, разместить параллельный упор под нужным углом, придерживая ручку направляющей E, вращая ограничитель A (рис. 25) и, затяните блокирующую ручку D.

Если вы срезаете фаску и угол достаточно мал, есть разница в какую сторону наклонена направляющая. При угле, достигающем 45 градусов, и внешнем наклоне упора, может быть достаточно трудно прижимать заготовку к направляющей. В этом случае лучше наклонить направляющую к поверхности стола (рис. 26). Тогда направляющая и стол будут иметь V-образную форму в сечении и заготовку будет легче двигать в процессе среза фаски.

4.5.1 Настройка угла 90 градусов

Для данной настройки, отключите станок от электросети, расположите параллельный упор под углом 90 градусов относительно стола. Убедитесь, что ограничитель G находится в нижнем положении, а регулировочный винт А касается ограничителя G. Затем затяните блокирующую ручку В (рис. 27).

Для проверки прямого угла, расположите слесарный угольник С на стол и прижмите к параллельному упору.

Для настройки, ослабьте блокирующую ручку В и стопорную гайку D. Поворачивайте регулировочный винт А до тех пор, пока не будет достигнут нужный угол. Затяните блокирующую ручку В и стопорную гайку D.

4.5.2 Настройка угла 45 градусов во внешнюю сторону

Чтобы выполнить данную настройку, отключите станок от электросети, ослабьте блокирующую ручку В (рис. 28) и поверните ограничитель G.

Наклоните параллельный упор во внешнюю сторону насколько это возможно и затяните блокирующую ручку В. Используя слесарный угольник С проверьте, что угол параллельного упора к столу составляет 45 градусов.

Для настройки, ослабьте блокирующую ручку В и стопорную гайку E. Вращайте регулировочный

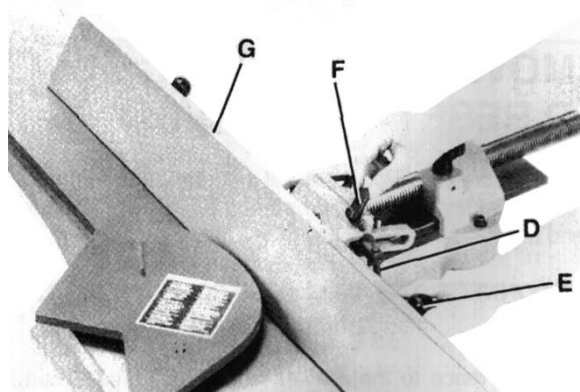


Рисунок 25.

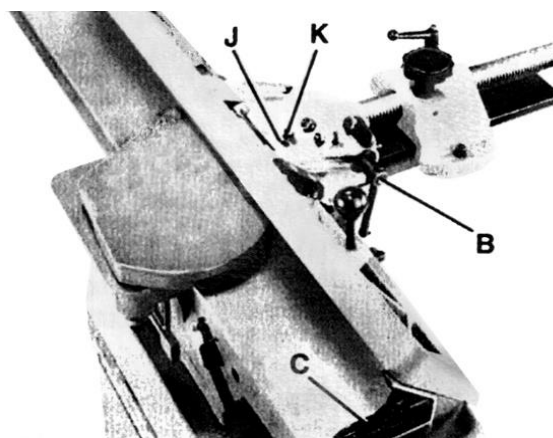


Рисунок 26.

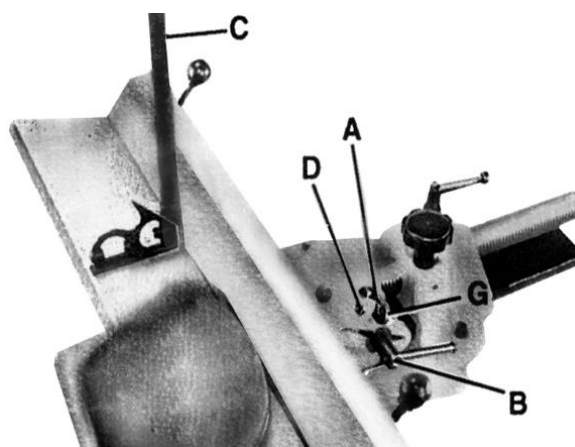


Рисунок 27.

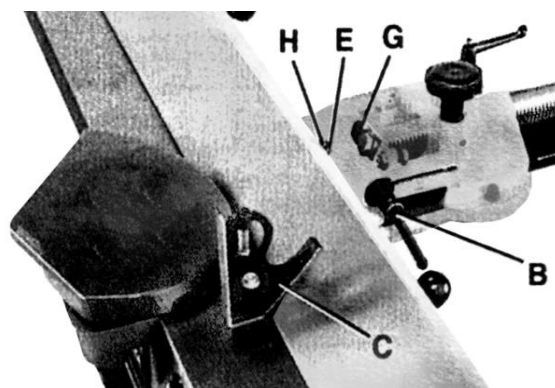


Рисунок 28.

винт Н до тех пор, пока не будет достигнут нужный угол. Затяните ручку В и стопорную гайку Е.

4.5.3 Настройка угла 45 градусов во внутреннюю сторону

Для установки данного положения, отключите станок от электросети, ослабьте блокирующую ручку В (рис. 26) Наклоните параллельный упор во внутреннюю сторону настолько насколько возможно и затяните блокирующую ручку В.

Используя слесарный угольник С проверьте, что угол между параллельным упором и столом составляет 45 градусов.

Для настройки, ослабьте блокирующую ручку В и стопорную гайку J. Вращайте регулировочный винт К до тех пор, пока не будет достигнут нужный угол. Затяните ручку В и стопорную гайку J.

5. ОБСЛУЖИВАНИЕ НОЖЕВОГО ВАЛА

5.1 Настройка ножей (для модели BELMASH J200/1800AR)

Для точности выполнения операций, ножи должны быть точно выровнены со столом приема. Для настройки ножей отключите станок от электросети, ослабьте рукоятку регулировки стола подачи и опустите его (п.п. 4.1). Снимите защиту ножевого вала, расположите стальную линейку на столе приема и на ножевом валу одновременно (рис. 29).



Рисунок 29.

При вращении ножевого вала, ножи должны слегка касаться линейки. Если ножи проходят выше или ниже края линейки, немного поверните по часовой стрелке четыре болта D (рис. 30), используя гаечный ключ Е.

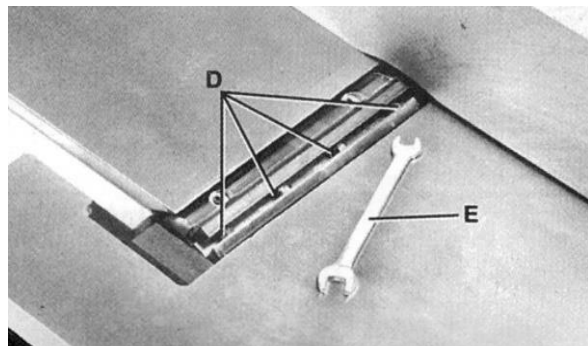


Рисунок 30.

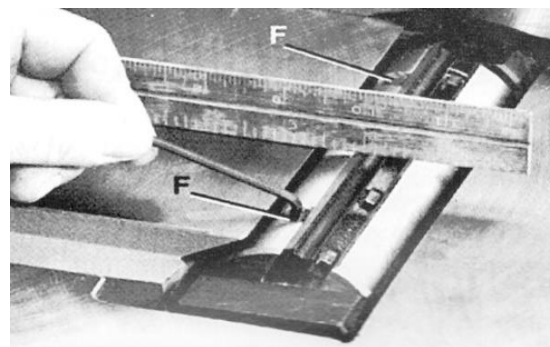


Рисунок 31.



Рисунок 32.



Рисунок 33.

После проведения настройки затяните четыре болта, против часовой стрелки. Установите на место защиту ножевого вала. При низком положении ножей финишная поверхность будет неровной (рис. 33). При высоком положении ножей, срез будет неровным к концу заготовки (рис. 32).

5.2 Замена и установка ножей (для модели BELMASH J200/1800AR)

При необходимости замены или заточки ножей – отключите станок от электросети, отодвиньте параллельный упор назад и снимите защиту ножевого вала.

Открутите четыре блокирующих болта В, гаечным ключом А (рис. 34), расположенных в канавке каждого ножа, вращая их по часовой стрелке, снимите нож С и клин D (рис. 35). Повторите данный этап с оставшимися ножами и клиньями. При помощи ключа Е опустите два регулировочных блока ножей, вращая винты F против часовой стрелки, во всех пазах ножевого вала.

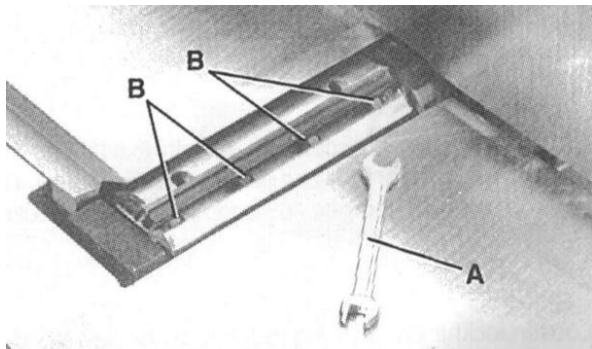


Рисунок 34.

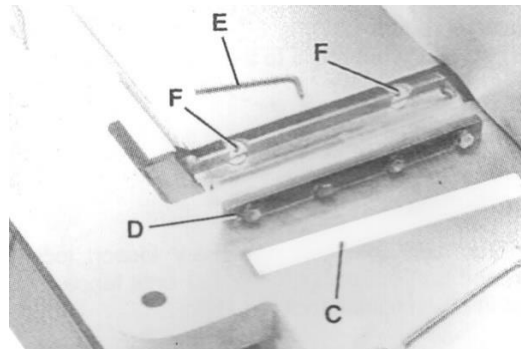


Рисунок 35.

Перед установкой ножей убедитесь, что фиксирующие планки (клинья) чистые, без следов смолы.

Поставьте на место клинья и ножи, наживите болты, проворачивая их против часовой стрелки, с усилием достаточным удержать нож на месте. Повторите данный этап с оставшимися ножами и клиньями. Проверьте правильность установки ножей, согласно п.п. 5.1.

При необходимости, для более точной настройки может потребоваться дополнительная регулировка приемного стола. Для этого вращайте ножевой вал G до тех пор, пока округлый его сегмент не окажется на самом верху (рис. 36) и расположите щуп Н на ножевом валу.

Выставьте высоту стола приема (при необходимости) используя линейку, расположенную на столе, на уровне 1,5 мм над плоскостью ножевого вала, зафиксируйте стол приема в этом положении и уберите щуп.

Опустите стол подачи и расположите линейку J на столе приема и ножевом валу одновременно (рис. 37).

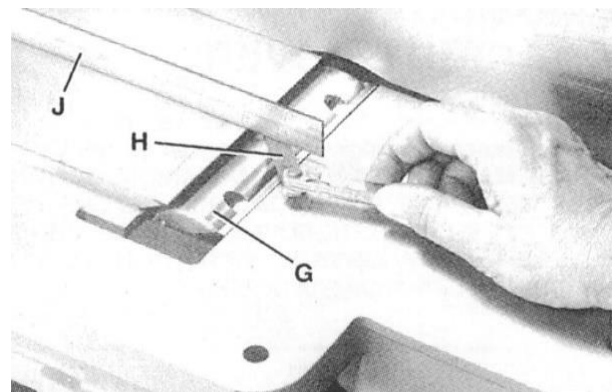


Рисунок 36.

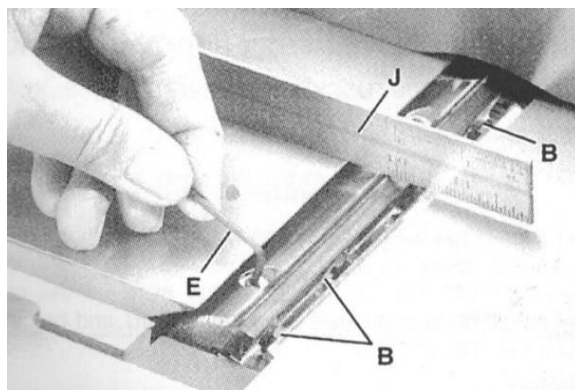


Рисунок 37.

Проворачивайте ножевой вал до тех пор, пока нож не окажется в наивысшей точке вращения. Чтобы поднять нож вверх, при помощи ключа Е, поворачивайте регулирующие винты с каждой

стороны режущего вала по часовой стрелке до тех пор, пока они не коснутся линейки по бокам и центру ножа. После полной регулировки ножа, затяните болты В, поворачивая их против часовой стрелки.

Настройте оставшиеся ножи таким же способом, установите на место защиту ножевого вала. Убедитесь, что все ножи прочно зафиксированы в ножевом валу до включения станка.

5.3 Заточка ножей (для модели BELMASH J200/1800AR)

Если ножи не были испорчены металлическими или другими твердыми предметами, их можно заточить. Для этого необходимо отключить станок от электросети, расположить брусок на столе подачи, опустить стол и повернуть ножевой вал до тех пор, пока брусок не будет лежать плашмя на кромке ножа. Используйте мелкодисперсный карборундовый брусок, закрытый частично бумагой (рис. 38), чтобы не повредить стол.

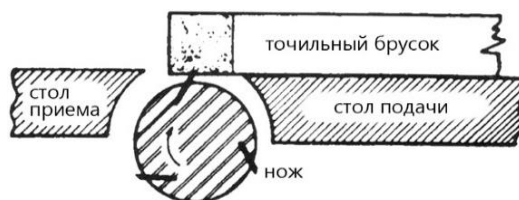


Рисунок 38.

Удерживайте ножевой вал, чтобы он не проворачивался, и точите кромку ножа, двигая бруском с усилием по всей его длине. Повторите данный этап на остальных ножах.

5.4 Замена и переустановка ножей (для модели BELMASH J200/1800ARH)

Модель BELMASH J200/1800ARH оснащена строгальным сегментированным валом helical с твердосплавными пластинами. Они имеют квадратную форму. Если один из краев затупился или разрушился, вы можете просто повернуть пластину на 90 градусов и получите новую режущую кромку (рис. 39).

Если вы уже использовали все четыре режущие кромки пластины, замените пластину на новую. Всегда располагайте метку в виде точки в тоже самое положение во время установки новой пластины, чтобы соблюсти последовательность вращения.



В первую очередь отключите станок от сети и снимите верхнюю крышку. Используйте перчатки, чтобы очистить пластину и винт от опилок и грязи.

Открутите пластину и поставьте новую.

Важно очистить винт и вал от грязи. Если грязь застрянет в пространстве между пластиной и валом, то пластина не будет правильно выровнена, что приведет к плохому качеству реза.

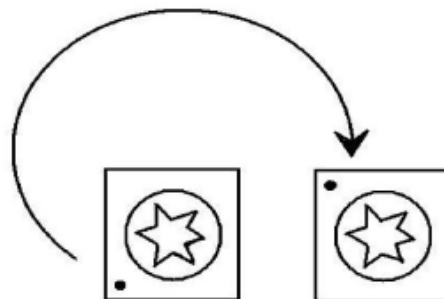


Рисунок 39.

6. РАБОЧИЕ ПРОЦЕССЫ

Всегда используйте кожух ножевого вала и старайтесь использовать толкатели, упоры для рук, если это возможно. Узкие заготовки с длиной, приближающейся к значению в 250 мм, должны подаваться в станок при помощи толкателя и упора для рук.

6.1 Положение рук во время подачи заготовки

Перед началом выполнения реза левая рука прочно прижимает заготовку к столу подачи и параллельному упору, в то время как правая рука продвигает заготовку по направлению к ножам. По мере продвижения заготовки, срезанная поверхность плотно прилегает к поверхности стола приема.

Левую руку необходимо плавно перенести на стол приема и аккуратно прижимать заготовку к параллельному упору. Правая рука продвигает заготовку вперед, до приближения руки

к ножевому валу, после переносится на стол приема. Никогда не располагайте руки непосредственно над ножевым валом.

6.2 Фугование кромки

Установите параллельный упор под прямым углом к поверхности стола. Глубина реза должна быть установлена на минимум необходимый для получения прямого угла. Плотно прижимайте заготовку к направляющей по мере ее продвижения через ножевой вал.

6.3 Фугование по пласти

Для фугования/строгания по пласти заготовка кладется большей плоскостью на стол подачи, а узким краем прижимается к параллельному упору. Заготовку продвигают по столу подачи через ножевой вал на стол приема, выполняя при этом фугование/строгание поверхности заготовки.

6.4 Срезание кромки под углом

Закрепите направляющую под нужным углом и протяните заготовку через ножевой вал, плотно прижимая ее к поверхности параллельного упора и стола. Возможно понадобится несколько проходов, чтобы достичь желаемого результата.

Если кромку срезают против направления волокон древесины, будет лучше наклонить направляющую вправо.

6.5 Фугование со скосом

Опустите передний край заготовки на стол приема. Будьте внимательны, заготовка будет захватываться ножами и может произойти обратная отдача. Протяните заготовку вперед, через ножевой вал, как при обычном процессе фугования.

Острый край, оставшийся после изготовления конусной поверхности, можно срезать обычным методом срезания края, при котором стол подачи поднят до своего обычного положения.

6.6 Выборка «четверти»

Для изготовления выборки «четверти», уберите кожух ножевого вала, установите параллельный упор так, чтобы зазор между ним и ножами был равен толщине выполняемого паза. Опустите стол подачи на величину равную глубине выполняемого паза.

Если паз достаточно глубокий, возможно придется вырезать его за несколько проходов. В этом случае стол подачи опускают на величину, равную половине глубины среза для первого прохода, затем опускают снова до нужной глубины и повторяют проход.

6.7 Фугование деформированных заготовок

Если заготовка деформирована, сделайте несколько срезов, чтобы сделать ее плоской. Не прижимайте такие заготовки с силой к столу. Лишнее усилие искривит заготовку при прохождении через ножевой вал.

6.8 Направление волокон древесины

Для качественной работы станка, избегайте подачи заготовки на ножевой вал против направления волокон материала. Для получения гладкой поверхности, подавайте заготовку по направлению волокон.

7. СПЕЦИФИКАЦИЯ

7.1 Спецификация деталей станка (для модели BELMASH J200/1800AR)

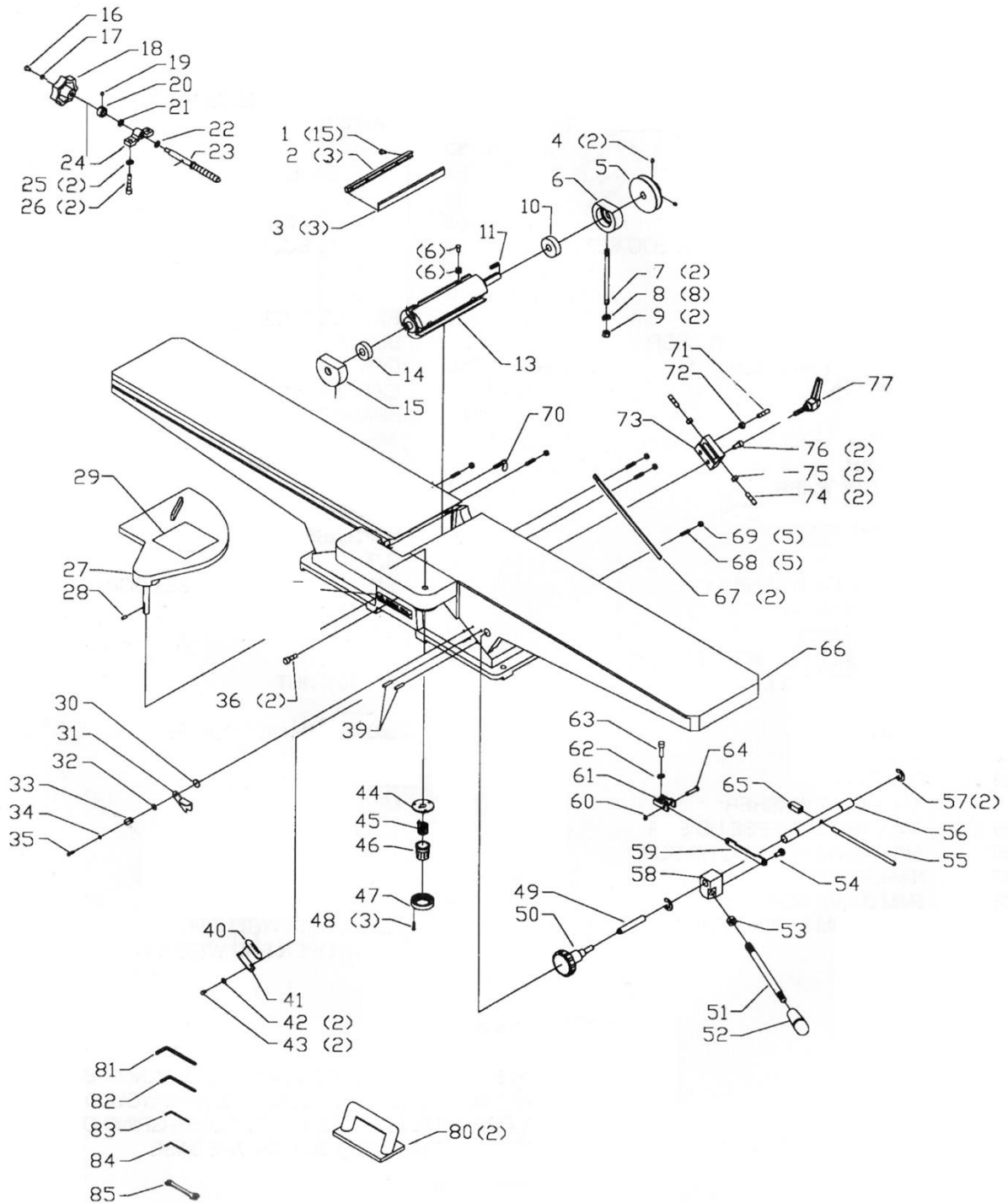


Рисунок 40.

1. Винт
2. Клин
3. Нож
4. Винт установочный М6×10
5. Шкив
6. Опора вала
7. Шпилька
8. Кольцо стопорное
9. Гайка
10. Ножевой вал
11. Шпонка 5×5×30
13. Вал ножевой
14. Подшипник
15. Опора вала
16. Винт М16×12
17. Шайба плоская
18. Рукоятка
19. Винт установочный
20. Втулка
21. Шайба
22. Шайба
23. Винт ходовой
24. Скоба
25. Шайба пружинная
26. Винт М8×35
27. Кожух ножевого вала
28. Винт установочный
29. Наклейка
30. Шайба
31. Ограничитель
32. Шайба
33. Указатель
34. Шайба плоская
35. Винт М4×16
36. Винт М8×25
39. Штифт
40. Шкала
41. Кронштейн шкалы
42. Шайба
43. Винт
44. Пластина
45. Пружина
46. Втулка
47. Фиксатор
48. Винт М5×16
49. Ось
50. Ручка
51. Шпилька
52. Ручка
53. Колодка
54. Болт специальный
55. Шпилька
56. Ось
57. Кольцо стопорное
58. Блок
59. Планка
60. Гайка
61. Скоба
62. Шайба пружинная 8
63. Винт М8×20
64. Винт
65. Фиксатор
66. Столы фуговальные
67. Планка
68. Винт установочный
69. Гайка 6
70. Винт стопорный
71. Винт установочный
72. Гайка М8
73. Колодка
74. Винт установочный М8×25
75. Гайка М8
76. Винт М8×16
77. Ручка
80. Упор для рук (толкатель)
81. Ключ шестигранный 6 мм
82. Ключ шестигранный 4 мм
83. Ключ шестигранный 3 мм
84. Ключ шестигранный 2,5 мм
85. Ключ рожковый 8×10 мм

7.2 Спецификация деталей параллельного упора

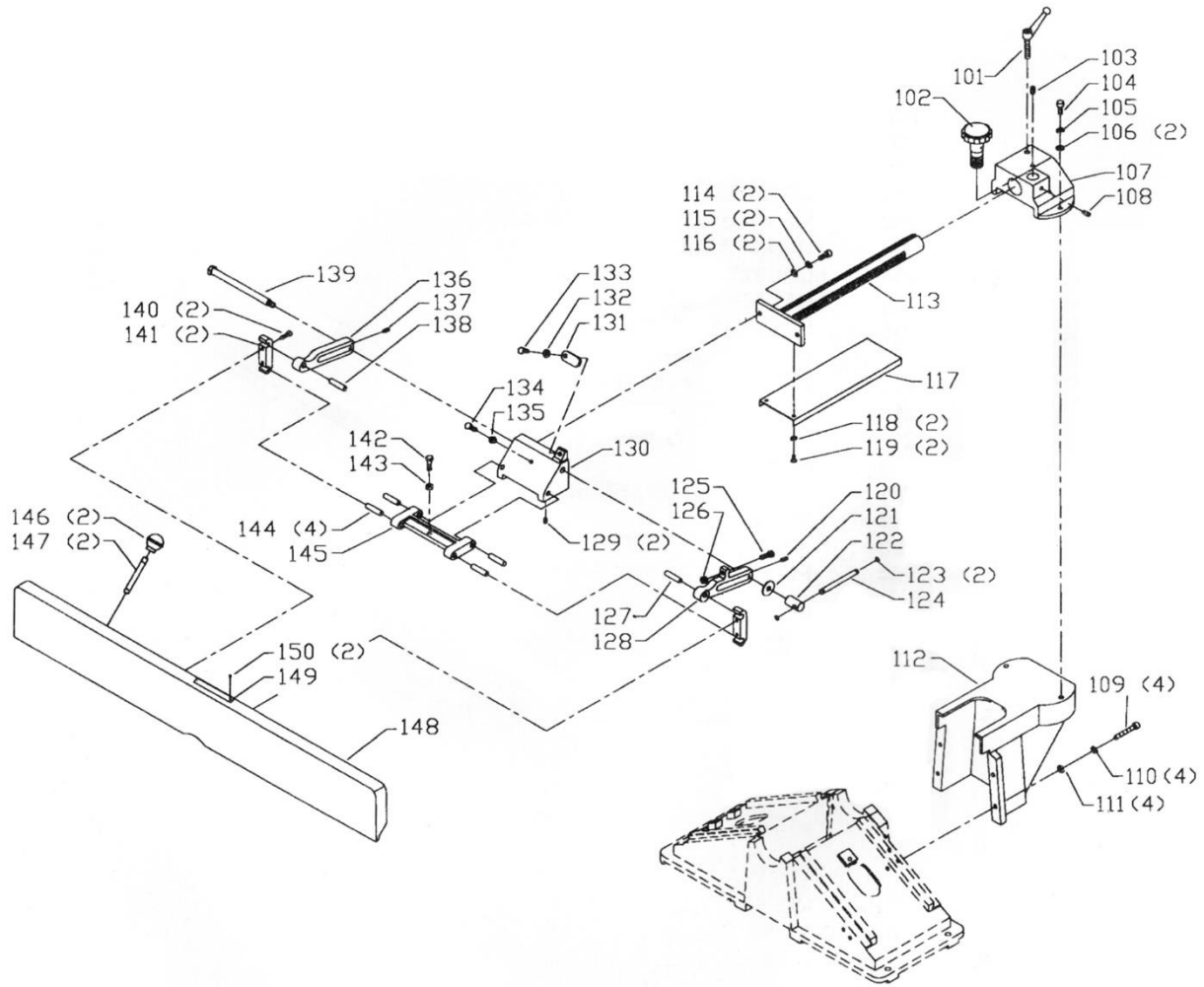


Рисунок 41.

- | | |
|-----------------------------|---------------------------------------|
| 101. Ручка | 126. Гайка М8 |
| 102. Ручка | 127. Шпилька |
| 103. Винт установочный | 128. Кронштейн правый |
| 104. Винт М8×20 | 129. Винт М6×10 |
| 105. Шайба пружинная | 130. Кронштейн |
| 106. Шайба плоская | 131. Фиксатор |
| 107. Кронштейн | 132. Шайба плоская |
| 108. Винт установочный | 133. Винт М8×16 |
| 109. Винт М8×55 | 134. Винт М8×25 |
| 110. Шайба пружинная | 135. Гайка М8 |
| 111. Шайба плоская | 136. Кронштейн |
| 112. Кронштейн каретки | 137. Винт М6×18 |
| 113. Направляющая | 138. Штифт |
| 114. Винт М8×25 | 139. Винт специальный |
| 115. Шайба пружинная | 140. Винт М6×20 |
| 116. Шайба плоская | 141. Зажим |
| 117. Кожух | 142. Винт М8×25 |
| 118. Шайба пружинная | 143. Гайка М8 |
| 119. Винт М6×12 | 144. Штифт |
| 120. Вит установочный М6×18 | 145. Опора |
| 121. Шайба плоская | 146. Ручка |
| 122. Гайка воротковая | 147. Штифт |
| 123. Кольцо стопорное | 148. Направляющая параллельного упора |
| 124. Шпилька | 149. Табличка |
| 125. Винт М8×25 | 150. Заклепка |

7.3 Спецификация деталей станины с двигателем

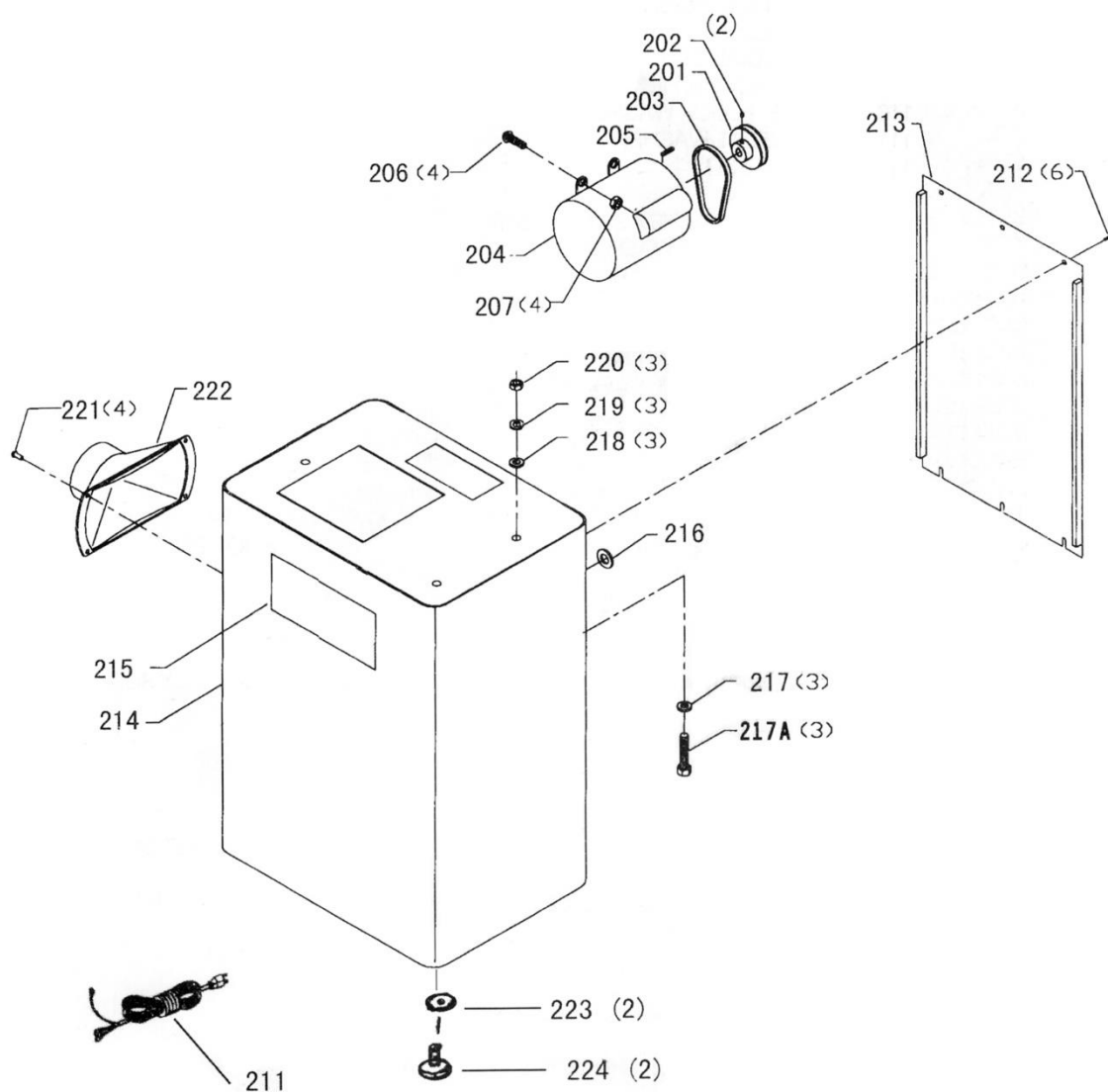


Рисунок 42.

- 201. Винт установочный М6×10
- 202. Шкив двигателя
- 203. Ремень клиновой
- 204. Электродвигатель в сборе
- 205. Шпонка
- 206. Болт специальный
- 207. Гайка
- 211. Кабель
- 212. Винт М5×10
- 213. Панель съемная
- 214. Основание станка

- 215. Табличка
- 216. Проставка
- 217. Шайба плоская
- 217А. Болт М10×20
- 218. Шайба плоская
- 219. Шайба пружинная
- 220. Гайка М8
- 221. Винт М5×10
- 222. Патрубок аспирации
- 223. Гайка специальная
- 224. Ножка регулируемая

8. ВОЗМОЖНЫЕ НЕИСПРАВНОСТИ И СПОСОБЫ ИХ УСТРАНЕНИЯ

Перечень возможных неисправностей и способы их обнаружения и устранения приведен в таблице 4.

Таблица 4

Наименование неисправности, ее внешнее проявление	Вероятная причина	Метод устранения
Включенный в электросеть станок не работает	Отсутствует напряжение в электросети	Проверить наличие напряжения в розетке электрической сети, другим, заведомо исправным, бытовым прибором
	Нет контакта в штепсельной розетке с вилкой соединительного шнура	Устранить неисправность или заменить вилку
	Неисправен выключатель	Устранить неисправность или заменить выключатель
Электрический двигатель перегревается	Станок перегружен большой подачей	Уменьшить подачу обрабатываемого материала
	Древесина влажная	Заменить заготовку
Двигатель работает, а ножевой вал не вращается	Порван ремень	Заменить ремень
На работающем станке имеется вибрация	Неправильно подобраны и установлены ножи	Подогнать по весу ножи с деталями крепления, отрегулировать их положение
	Станок стоит неровно	Выровняйте станок
Станок во время работы внезапно остановился	Пропало напряжение	Проверить напряжение
	Перегревание станка	Перезапустить станок через 15-20 минут
Некачественно обработанная поверхность	Строгальные ножи затупились	Установите острые ножи
	Ножи загрязнены стружкой	Удалите стружку
	Большая глубина строгания	Строгать в несколько проходов с меньшей глубиной строгания
	Обработка проведена по направлению поперек волокна	Обработать заготовку с по направлению вдоль волокна
	Поверхность заготовки неоднородная	Замените заготовку

При обнаружении других неисправностей пользователю (владельцу) станка необходимо обратиться в сервисный центр.

Адреса сервисных центров Вы можете найти на сайте www.belmash.ru.

9. ТРАНСПОРТИРОВКА И ХРАНЕНИЕ

Станок упакован в соответствии с требованиями действующей нормативной и технической документации на его изготовление и поставку. Упакованный станок может транспортироваться авиационным, железнодорожным, морским, речным и автомобильным транспортом.

Погрузку и крепление упакованного изделия, его последующее транспортирование выполняют в соответствии с действующими техническими условиями и правилами перевозки грузов на используемом виде транспорта.

Во время перевозки или перемещения станка будьте осторожны и позвольте сделать это квалифицированным рабочим.

Выберите правильное транспортировочное устройство согласно массе оборудования. Убедитесь, что подъемная мощность транспортировочного устройства соответствует массе станка.

После транспортирования станка при отрицательной температуре окружающего воздуха, необходимо выдержать его при комнатной температуре не менее восьми часов до первого включения. В противном случае станок может выйти из строя при включении из-за влаги, сконденсировавшейся на деталях электродвигателя и его электрооборудовании.

При постановке изделия на длительное хранение необходимо:

- отключить станок от электропитания;
- очистить станок от отходов резания;
- смазать детали, подверженные коррозии.

Хранить станок следует в отапливаемом, вентилируемом помещении с относительной влажностью воздуха не более 80%, при отсутствии воздействия климатических факторов (атмосферные осадки, повышенная влажность и запыленность воздуха) при температуре воздуха не ниже +5°C и не выше +40°C, при относительной влажности воздуха не выше 80% при температуре +20°C.

В случае длительного хранения наружные поверхности деталей станка, подвергающиеся коррозии, следует очистить и покрыть консервационной смазкой К-17 ГОСТ 10877-76 или другой аналогичного назначения.

10. УТИЛИЗАЦИЯ И ЗАЩИТА ОКРУЖАЮЩЕЙ СРЕДЫ

Станок и его упаковка подлежат вторичной переработке – рециклированию.

Данный станок изготовлен из безопасных для окружающей среды и здоровья человека материалов и веществ. Тем не менее, для предотвращения негативного воздействия на окружающую среду, при прекращении использования станка (истечении срока службы) и непригодности к дальнейшей эксплуатации, он подлежит сдаче в приемные пункты по переработке металлолома и пластмасс.

Утилизация изделия и комплектующих узлов заключается в полной разборке и последующей сортировке по видам материалов и веществ, для последующей переплавки или использования при вторичной переработке.

Упаковку станка следует утилизировать без нанесения экологического ущерба окружающей среде в соответствии с действующими нормами и правилами.

ГАРАНТИЙНЫЕ ОБЯЗАТЕЛЬСТВА

Завод-изготовитель гарантирует нормальную работу станка в течение 24 месяцев со дня продажи торгующей организацией при условии эксплуатации и хранения в соответствии с настоящим руководством.

Дата продажи должна быть отмечена в свидетельстве о приемке и в гарантийных талонах. При отсутствии отметки торгующей организации, срок гарантии исчисляется с момента выпуска станка заводом-изготовителем.

Без предъявления гарантийного талона на станок претензии по качеству не принимаются, гарантийный ремонт не производится. Для гарантийного ремонта владельцу необходимо отправить станок с приложением данного руководства по эксплуатации в гарантийную мастерскую в жесткой транспортной упаковке, обеспечивающей сохранность изделия.

В течение гарантийного срока устранение неисправностей, происшедших по вине завода-изготовителя, производится гарантийными мастерскими бесплатно. После проведения ремонта станка гарантийный талон остается в мастерской.

Перечень повреждений станка, вследствие которых гарантийные обязательства снимаются:

- механические повреждения, повреждения, вызванные действием агрессивных сред, высоких температур, попаданием инородных предметов внутрь;
- станок был разобран потребителем;
- работа с перегрузкой;
- самостоятельная замена узлов, деталей, изменение конструкции;
- повреждения, наступившие вследствие неправильного хранения (коррозия металлических частей), сильного загрязнения и небрежной эксплуатации;
- при возникновении недостатков вследствие скачков напряжения в электросети или неправильного подключения станка к электросети;
- использование станка не по назначению;
- при появлении неисправностей, вызванных действием непреодолимой силы (несчастный случай, пожар, наводнение, удар молнии и др.).

Взаимоотношения между потребителем и изготовителем при выявленных неисправностях изделия осуществляются в соответствии с Законом «О защите прав потребителей». Срок службы станка не менее десяти лет, при соблюдении условий эксплуатации и регулярном обслуживании.

Перечень деталей, на которые гарантия не распространяется:

- сменные принадлежности (аксессуары) и оснастку к оборудованию (ножи строгальные, сверла, буры; сверлильные, токарные и фрезерные патроны всех типов, кулачки и цанги к ним и т.п.);
- устройства механической защиты станка (предохранительные муфты, предохранительные шестерни и предохранительные штифты), устройства защиты электрических цепей;
- быстро изнашиваемые детали с ограниченным ресурсом (приводные ремни, защитные кожухи, направляющие и подающие ролики, подшипники, зубчатые ремни и колеса и прочее);
- оборудование со стертым полностью или частично заводским номером;
- шнуры питания.

Руководство по эксплуатации прочитал полностью, обязуюсь его выполнять

(подпись покупателя)

Отсутствие подписи покупателя расценивается как нарушение условий эксплуатации и является основанием для отказа в гарантийном ремонте и замене станка торгующей организацией.

Адрес поставщика: ООО «БЕЛМАШ», 129626, Россия, г. Москва, пр. Мира, 104, info@belmash.ru.